

Steuerung Verdichter:

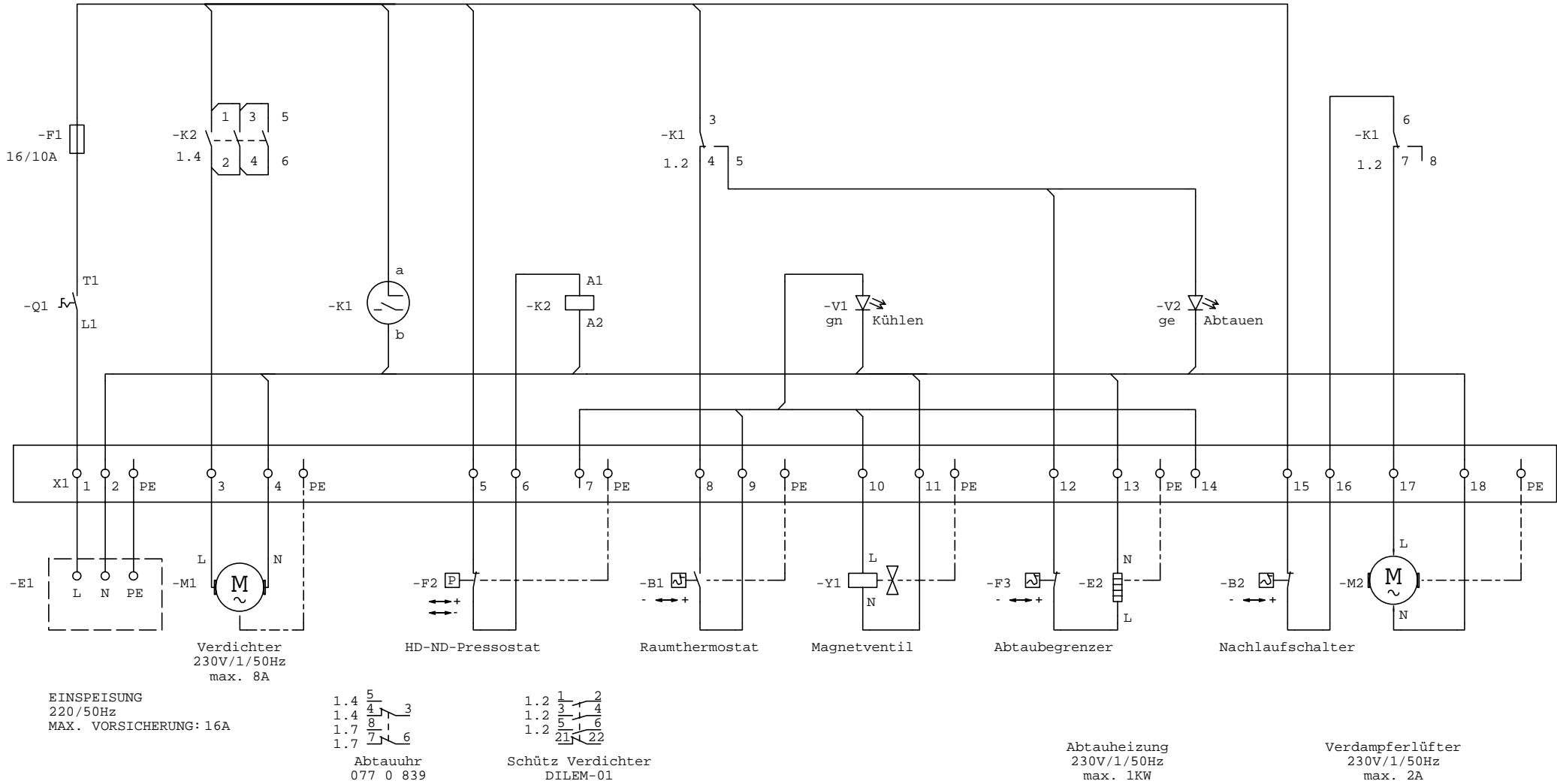
Pump-Down: HD-ND-Pressostat
von Klemme 5 nach Klemme 6
Normal: HD-ND-Pressostat
von Klemme 6 nach Klemme 7

Anwendung:

Kühlräume und Kühlanlagen mit Wechselstromkomponenten
Verdichter: bis max. 8A
Abtauheizung: bis max. 1KW
Verdampferlüfter: bis max. 2A
Die Werte für die Abtauheizung und den Verdampferlüfter werden durch die Abtauuhr bestimmt.

Steuerung Verdampferlüfter:

Mit Magnetventil: Brücke zwischen Klemme 14 und 16
B2 entfällt
Dauerlauf: Verdampferlüfter zwischen Klemme 15 und 18
B2 entfällt
Nachlaufschalter: Schaltung wie gezeichnet



				Datum	18.06.04	3E-GmbH Bad Berka Kellnersbergstr. 4 99438 Bad Berka Tel. : (036458) 348-0 Fax : (036458) 348-5		BT2 00		=	
				Bearb.	Stotz					+	
				Gepr.						Blatt 1	
Zust.	Änderung	Datum	Name	Norm	Urspr.	Ers. f.	Ers. d.	BT2 mit Abtauuhr		von 1Bl.	