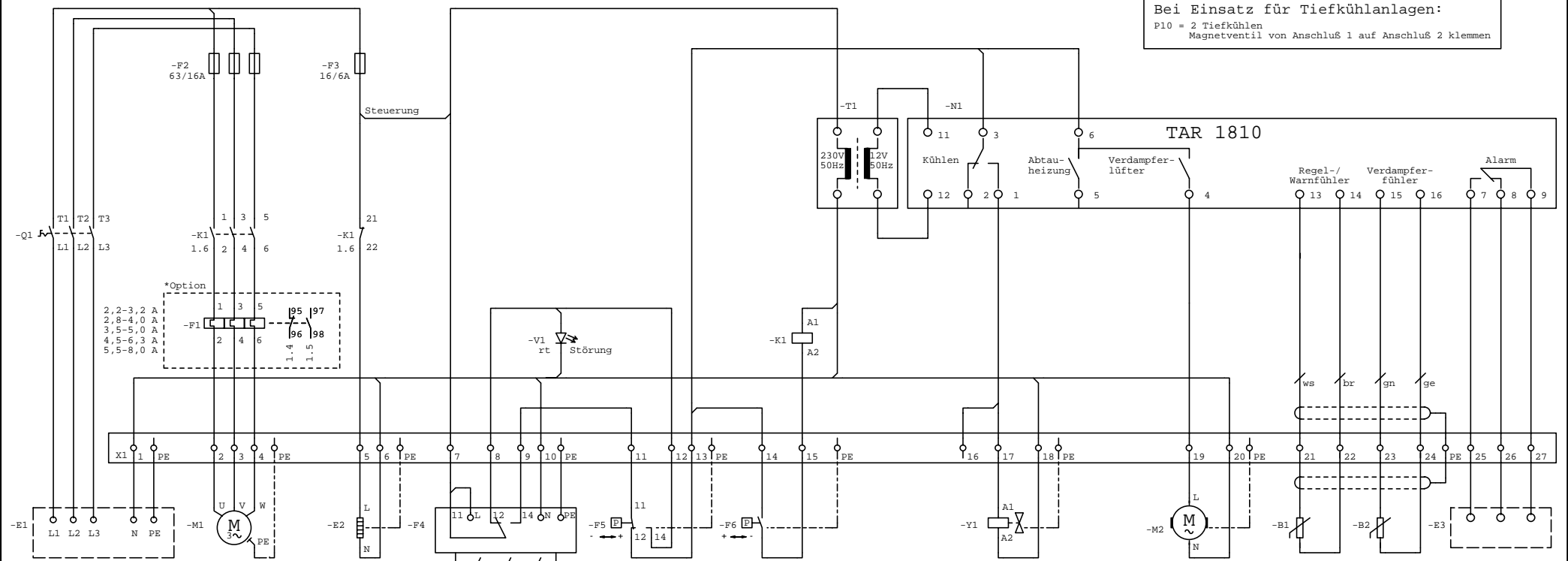


Bei Einsatz für Tiefkühlanlagen:
 P10 = 2 Tiefkühlen
 Magnetventil von Anschluß 1 auf Anschluß 2 klemmen



*Option

1	3	5
2	4	6
95	97	
96	98	

EINSPEISUNG
 230/400V/50Hz
 MAX. VORSICHERUNG: 20A

Verdichter
 230/400V/50Hz
 max. 4,0 kW/8A AC3

Ölsumpfheizung
 230V/1/50Hz

Vollschutz Verdichter

HD-
 Pressostat

ND-
 Pressostat

Magnet-
 ventil

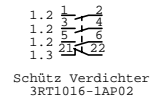
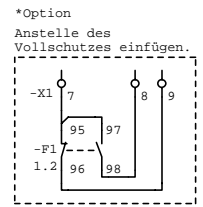
Verdampferlüfter
 230V/1/50Hz

Regel-/
 Warnfühler

Verdampfer-
 fühler

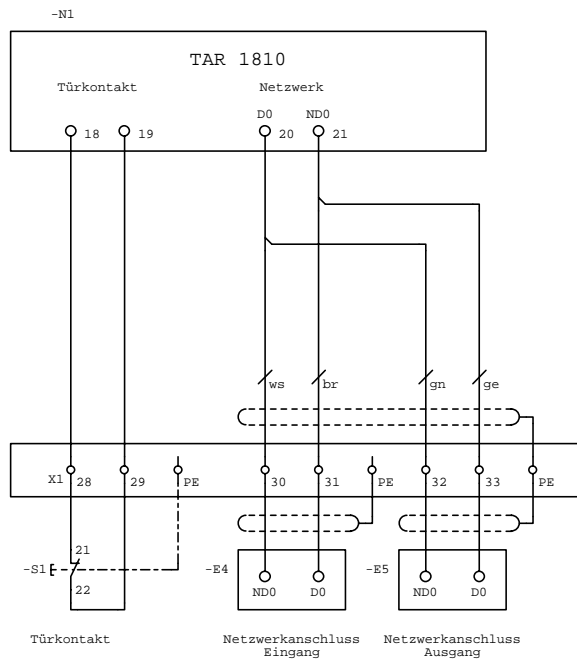
Störung
 Potentialfrei

Steuerung Verdichter:
 Pump-Down: wie gezeichnet
 Normal: F5 als HD-ND-Pressostat
 F6 entfällt
 Brücke von Klemme 15 zu Klemme 26



Anwendung:
 Kühlräume und Kühlanlagen mit Dreh- und Wechselstromkomponenten
 Verdichter: bis max. 8A
 Ölsumpfheizung: bis max. 100W
 Verdampferlüfter: bis max. 2A
 Die Werte für den Verdampferlüfter werden durch den
 Kühlstellenregler bestimmt.

Datum	18.06.04	3E-GmbH Bad Berka Kellnersbergstr. 4 99438 Bad Berka Tel.: (036458) 348-0 Fax: (036458) 348-5	BT4 03	=							
Bearb.	Stotz				+						
Gepr.											
Zust.	Änderung	Datum	Name	Norm	Urspr.	Ers.f	Ers.d	BT4 mit TAR1810	Blatt 1	von 2	B1.



Parameterliste:
 P30 = 0 Alarmkontakt aktiv
 P31 = Verzögerungszeit Alarmkontakt
 P34 = 1 Türkontakt
 Ventilator sofort aus, Kühlung aus nach 3 Minuten
 Alarmverzögerung nach P35
 P35 = Verzögerungszeit Alarm Türkontakt
 P47 = 4 9600 Baud
 Bei Betrieb im Netzwerk ist die Übertragungs-
 geschwindigkeit des langsamsten Gerätes einzustellen
 P48 = Geräteadresse im Netzwerk
 0-78 wählbar
 Bei Vergabe auf eventl. Doppelbelegung achten

Türkontakt
 Kontakt geschlossen
 = Tür zu

Netzwerkanschluss
 Eingang

Netzwerkanschluss
 Ausgang

				Datum	18.06.04		3E-GmbH Bad Berka Kellnersbergstr. 4 99438 Bad Berka Tel.: (036458) 348-0 Fax: (036458) 348-5		BT4 03	=
				Bearb.	Stotz					+
				Gepr.						
Zust.	Änderung	Datum	Name	Norm		Urspr.	Ers.f	Ers.d	BT4 mit TAR1810	Blatt 2 von 2 Bl.