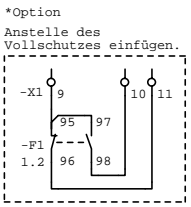


Bei Einsatz für Tiefkühlanlagen:  
 P10 = 2 Tiefkühlen  
 Magnetventil von Anschluss 1 auf Anschluss 2 klemmen

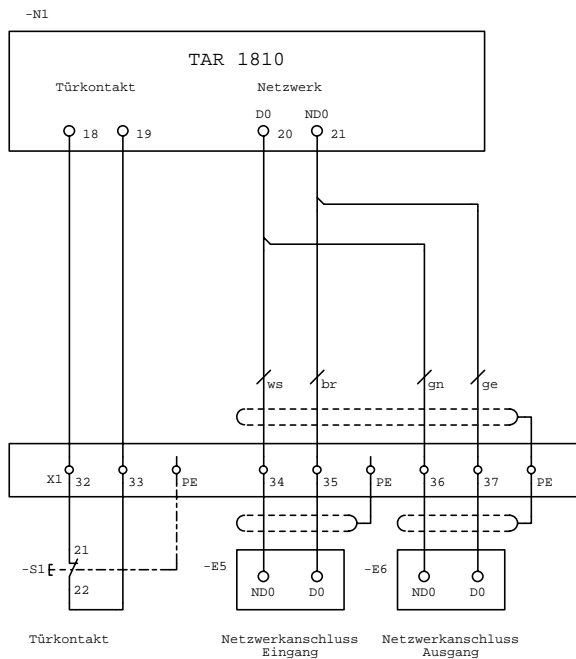
EINSPEISUNG 230/400V/50Hz MAX. VORSICHERUNG: 20A  
 Verdichter 230/400V/50Hz max. 4,0 KW/8A AC3  
 Abtauheizung 230V/1/50Hz  
 Ölsumpfheizung 230V/1/50Hz  
 Vollschutz Verdichter  
 HD-Pressostat  
 ND-Pressostat  
 Magnetventil  
 Abtau-begrenzungs-thermostat  
 Verdampferlüfter 230V/1/50Hz  
 Regel-/Warnfühler  
 Verdampfer-fühler  
 Störung Potentialfrei

**Anwendung:**  
 Kühlräume und Kühlanlagen mit Dreh- und Wechselstromkomponenten  
 Verdichter: bis max. 8A  
 Ölsumpfheizung: bis max. 100W  
 Abtauheizung: bis max. 2KW  
 Verdampferlüfter: bis max. 2A  
 Die Werte für den Verdampferlüfter werden durch den Kühlstellenregler bestimmt.



**Steuerung Verdichter:**  
 Pump-Down: wie gezeichnet  
 Normal: P6 als HD-ND-Pressostat  
 F7 entfällt  
 Brücke von Klemme 17 zu Klemme 18

Datum 18.06.04					3E-GmbH Bad Berka Kellnersbergstr. 4 99438 Bad Berka Tel.: (036458) 348-0 Fax: (036458) 348-5					BT4 04				
Bearb. Stotz										=				
Gepr.										+				
Zust.	Änderung	Datum	Name	Norm	Urspr.	Ers.f	Ers.d	BT4 mit TAR 1810					Blatt 1	
													von 2 Bl.	



**Parameterliste:**  
 P30 = 0 Alarmkontakt aktiv  
 P31 = Verzögerungszeit Alarmkontakt  
 P34 = 1 Türkontakt  
         Ventilator sofort aus, Kühlung aus nach 3 Minuten  
         Alarmverzögerung nach P35  
 P35 = Verzögerungszeit Alarm Türkontakt  
 P47 = 4 9600 Baud  
         Bei Betrieb im Netzwerk ist die Übertragungs-  
         geschwindigkeit des langsamsten Gerätes einzustellen  
 P48 = Geräteadresse im Netzwerk  
         0-78 wählbar  
         Bei Vergabe auf eventl. Doppelbelegung achten

				Datum	18.06.04		3E-GmbH Bad Berka Kellnersbergstr. 4 99138 Bad Berka Tel.: (036458) 348-0 Fax: (036458) 348-5		BT4 04	=
				Bearb.	Stotz					+
				Gepr.						
Zust.	Änderung	Datum	Name	Norm		Urspr.	Ers.f	Ers.d		Blatt 2 von 2 Bl.